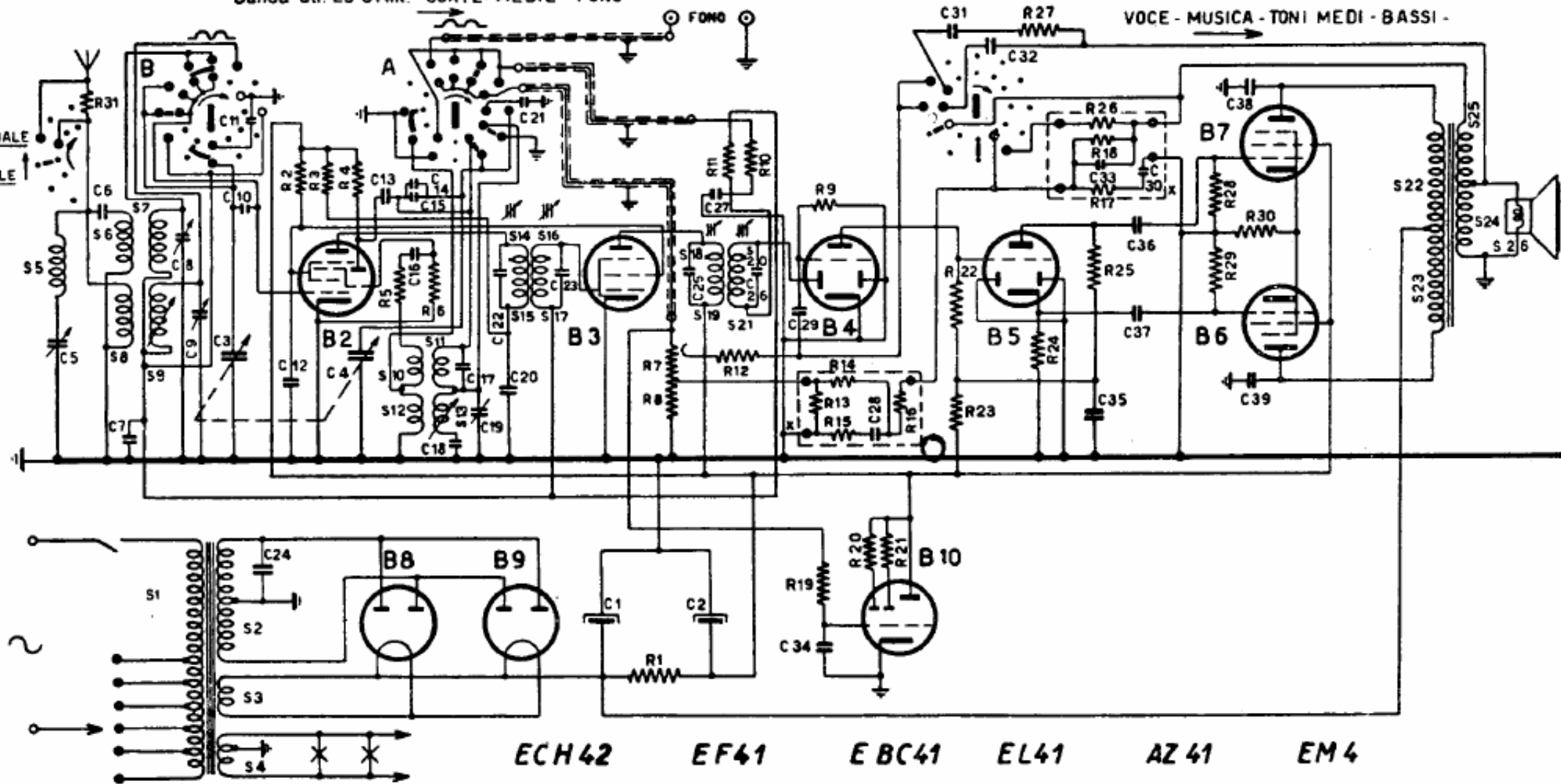


Banda all. 25-31 mt. CORTE-MEDIE - FONDO -

VOCE - MUSICA - TONI MEDI - BASSI -



ECH 42

EF 41

EBC 41

EL 41

AZ 41

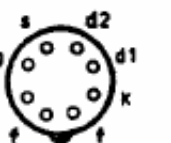
EM 4



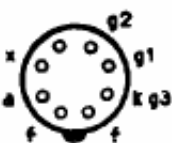
B 2



B 3



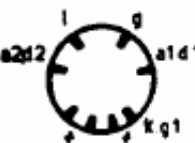
B 4-B 5



B 6-B 7



B 8-B 9



B 10

- - PAGLIETTA DI CONTATTO PER COMMUTAZIONE -
- - PAGLIETTA D'ANCORAGGIO -
- - POSTO VUOTO -

x - NON COLLEGARE

PHILIPS RADIO - Mod. 610 A. Onde corte a 6 e 16 Mc. Banda allargata a 9,5 Mc. Taratura oscillatore OM a 518 e 1630 kc. Antenna OM a 550 e 1630 kc. Media frequenza 468 kc/s. Consumo totale 69 watt circa.